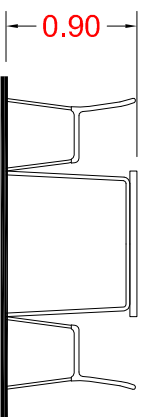
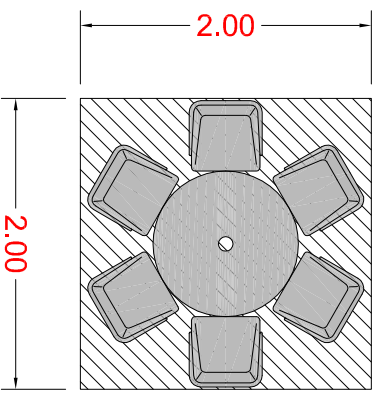
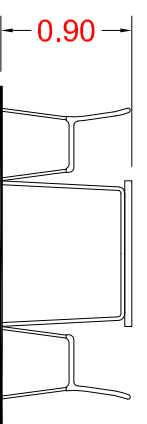
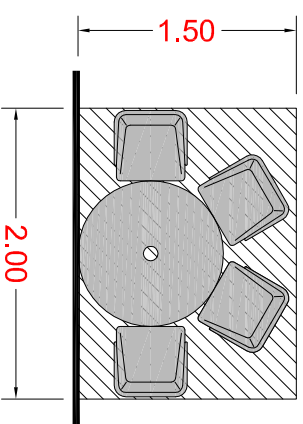


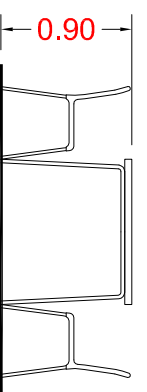
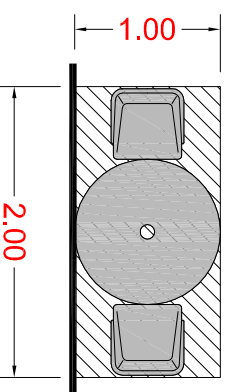
I MODULUA



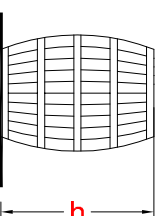
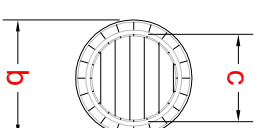
II MODULUA



III MODULUA

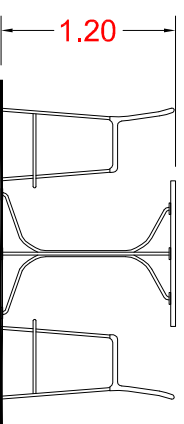
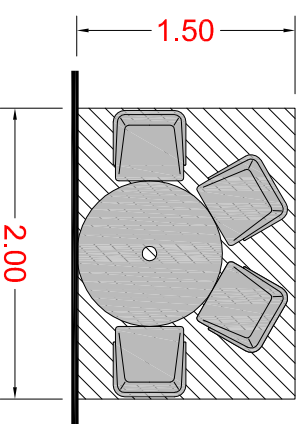


IV MODULUA

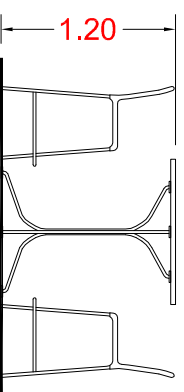
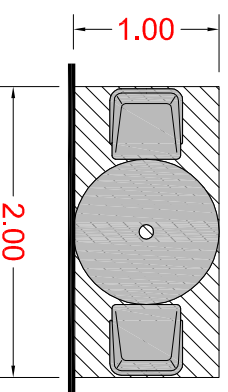


E MODULUA

II.1 MODULUA



III.1 MODULUA



MÓDULO ESPECIAL:

Se aplicará a todos aquellos casos que por su superficie permiten la colocación de mesas, pero que no se ajustan a los módulos definidos en la Ordenanza. p.e. Fachadas en esquina, fachadas con retranqueos, etc.

Este módulo será objeto de estudio individualizado, autorizándose según la formal y el espacio existente en cada caso.

BARRILES:

Se autorizan únicamente barriles de madera de 300, 350, 400 y 500 litros, cuyas dimensiones oscilan entre:
1,05 < h < 1,10 m
0,63 < c < 0,77 m
0,80 < b < 0,85 m

*NOTA: El número de sillas y la forma de la mesa, indicado en los gráficos es meramente orientativo a modo de referencia, siendo el permitido, el que se indica en el texto de la Ordenanza